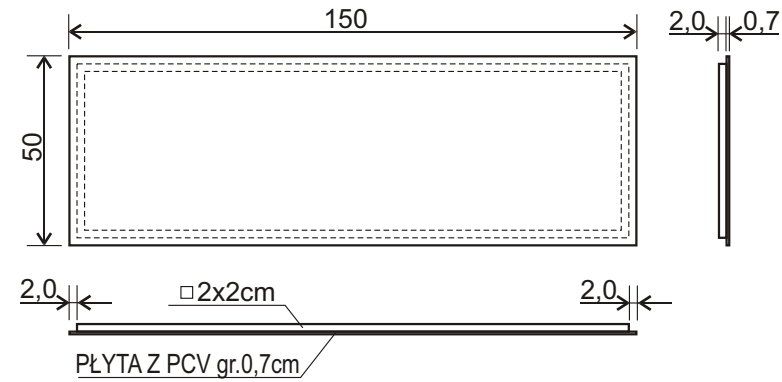
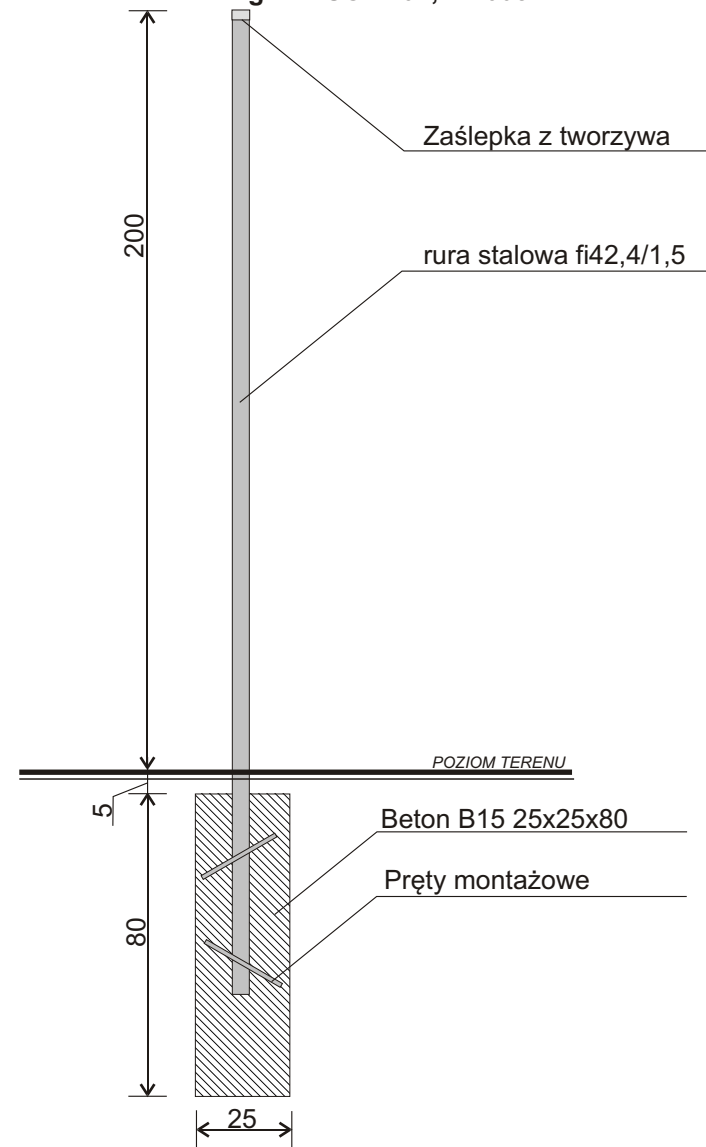


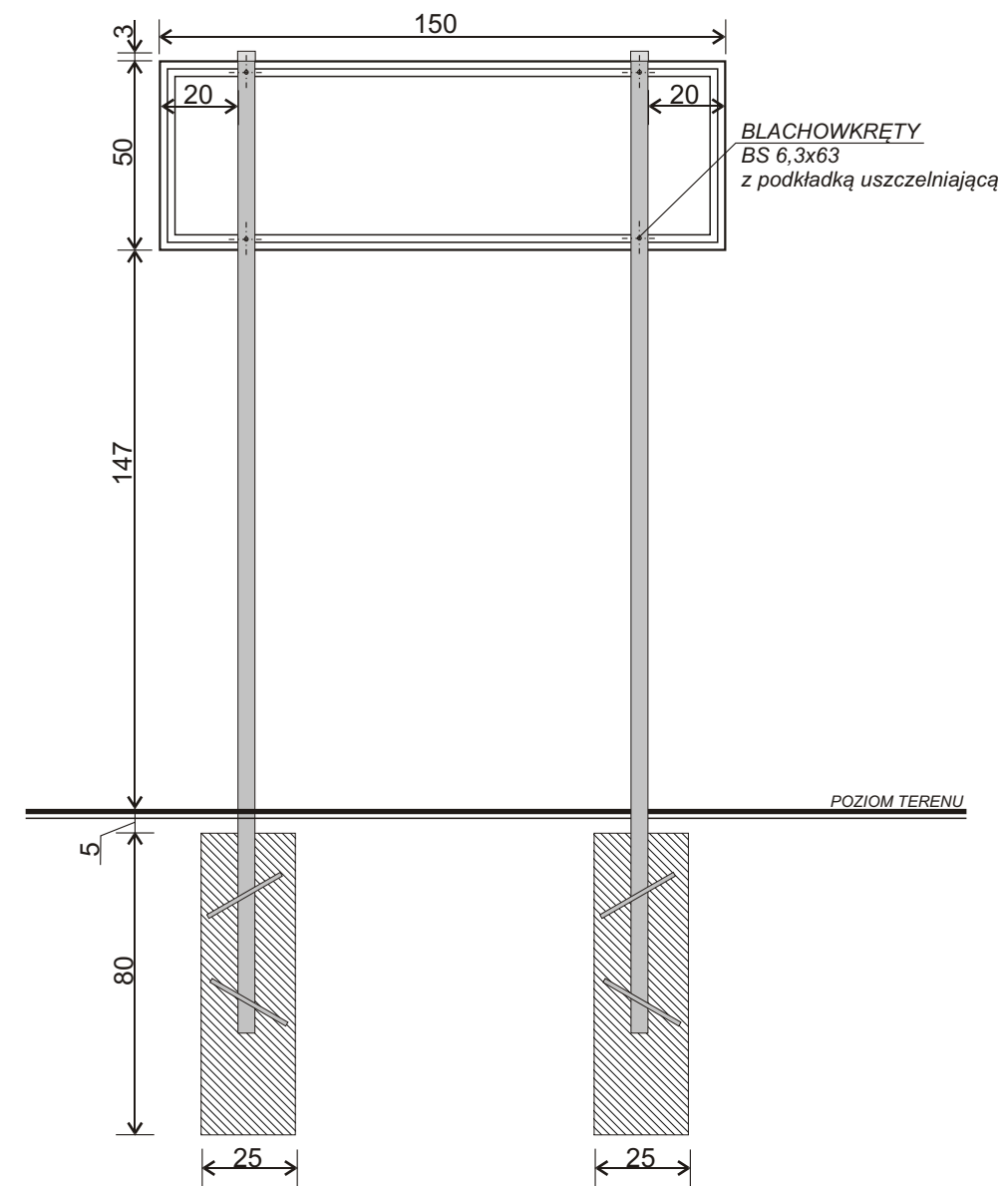
TABLICA INFORMACYJNA SKALA 1:20



TYPOWY SŁUPEK OGRODZENIOWY (BEZ PRZELOTOK)
Z RURY STALOWEJ $\phi 42,4/1,5$ cynkowanej ogniowo
wg EN-ISO 1461; l=260cm



SCHEMAT MONTAŻU TABLIC INFORMACYJNYCH SKALA 1:20



UWAGI.
SŁUPKI BETONOWAĆ W WYKOPIE. BETON ZAGĘŚCIĆ.
PO ZWIĄZANIU PRZYKRYĆ OK. 5cm WARSTWĄ GLEBY Z WYKOPU.
NADMIAR ZIEMI Z WYKOPU ROZPLANTOWAĆ.
BLACHOWKRĘTY PO MONTAŻU ZABEZPIECZYĆ PRZED
NIEKONTROLOWANYM ODKRĘCENIEM
(np. Poprzez zastosowanie kleju montażowego)